

Lavaggio Stoviglie
Lavatazzine/bicchieri, serie XS, parete
singola, dosatore brillantante, 1 ciclo, 30
cesti/ora

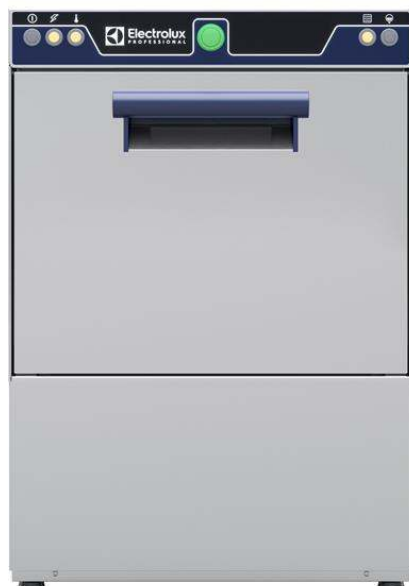
ARTICOLO N° _____

MODELLO N° _____

NOME _____

SIS # _____

AIA # _____



402272 (EXS)

Lavatazzine/bicchieri, serie
XS, parete singola, dosatore
brillantante, 1 ciclo, 30 cesti/
ora

Descrizione

Articolo N°

Compatibile con diversi tipi di cesti, di dimensioni da 350x350mm fino a 380x380mm. Un ciclo di lavaggio: 120 secondi. Prestazioni di lavaggio assicurate dalla potente pompa di lavaggio e dai bracci di lavaggio rotanti. Temperatura e pressione di risciacquo garantite dal boiler a pressione incorporato. Porta a doppia parete controbilanciata. Pannello frontale, struttura, vasca di lavaggio, bracci di lavaggio e risciacquo in acciaio inox AISI 304. Dosatore brillantante. Capacità oraria: 30 cesti/ora.

Caratteristiche e benefici

- Il distributore del brillantante funzionando in automatico per tutto il ciclo, garantisce un risultato perfetto, riducendo al minimo le esigenze di assistenza e manutenzione.
- Vasche stampate con angoli arrotondati senza punti di saldatura a garanzia della tenuta e durata nel tempo. Le vasche hanno il fondo inclinato verso lo scarico per evitare accumuli/residui di sporco e per un drenaggio veloce in pochi minuti.
- 120 secondi per ciclo.
- Boiler a pressione dimensionato per garantire la temperatura minima di risciacquo di 82°C. In AISI 304L per garantire massima resistenza alla corrosione.
- Capacità massima di lavaggio 30 cesti/ora.
- Fornita con cavo elettrico monofase e spina Schuko per un'installazione facile e veloce.
- Facilità di accesso ai principali componenti interni dal pannello frontale.
- Sistema di lavaggio con bracci rotanti, pompa ad alta potenza e vasca di grande capacità per un lavaggio professionale.
- Cremagliera interna adatta per accogliere cestelli da 350x350 mm fino a 380x380 mm.

Costruzione

- Dotata di dosatore brillantante.
- I componenti interni (bracci e filtri) sono facilmente estraibili.
- Apparecchiatura completamente chiusa sul retro da un pannello.
- Struttura robusta in acciaio inox.

Sostenibilità



- Tutti i modelli in gamma sono rifiniti con materiali di elevata qualità per una maggiore durata.
- Pannello di controllo semplice.
- La costruzione della porta a doppia parete mantiene il calore all'interno della vasca per diminuire il consumo energetico ed il rumore. Il meccanismo controbilanciato minimizza l'impatto di apertura e chiusura della porta.

Approvazione: _____

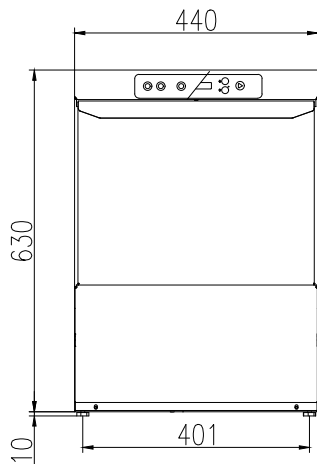
Accessori inclusi

- 1 x Cesto quadro per bicchieri - PNC 867036
380x380x150 mm
- 1 x Inserto per 12 piattini - 290x90x75 PNC 867048
mm
- 1 x Contenitore quadro per posate - PNC 867049
89x113x113 mm

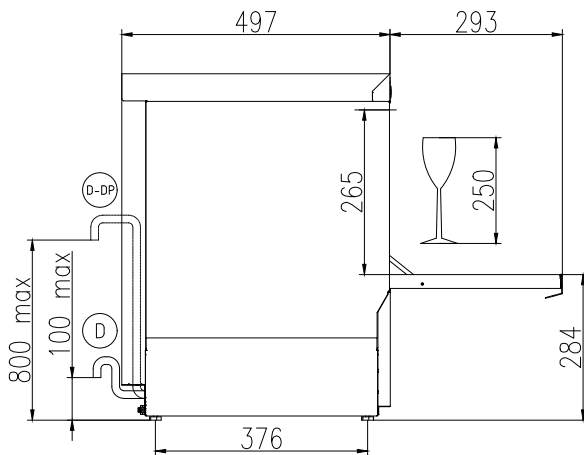
Accessori opzionali

- Cesto quadro per bicchieri - PNC 867034
350x350x150 mm
- Cesto tondo per bicchieri - 350x160 PNC 867035
mm
- Cesto tondo per bicchieri - 380x170 PNC 867037
mm
- Kit dosatore detergente per PNC 867072
lavabicchieri serie XS e S parete
singola

Fronte

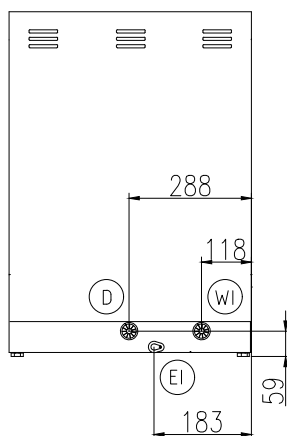


Lato



CW11 = Attacco acqua fredda
 D = Scarico acqua
 EI = Connessione elettrica
 EO = Presea elettrica
 WI = Ingresso acqua
 XR = Collegamento brillantante

Lato posteriore



Elettrico

Tensione di alimentazione:	
402272 (EXS)	220-240 V/1 ph/50 Hz
Potenza standard installata:	2.89 kW
Elementi riscaldanti boiler:	2.7 kW
Elementi riscaldanti vasca:	2.4 kW
Potenza pompa di lavaggio	0.2 kW

Acqua

Pressione, bar min/max:	2-5 bar
Dimensioni tubo di scarico:	29mm
Capacità vasca (lt):	ISO 9001; ISO 14001
Capacità boiler (lt):	3
Dimensioni tubatura ingresso acqua:	3/4"

Informazioni chiave

Cestelli/ora:	30
Durata cicli (secondi):	120
Temperatura di lavaggio (MIN):	
Dimensioni cella - larghezza	390 mm
Dimensioni cella - profondità	386 mm
Dimensioni cella - altezza	265 mm
Temperatura di risciacquo (MIN):	85 °C
Dimensioni esterne, larghezza:	440 mm
Dimensioni esterne, profondità:	497 mm
Dimensioni esterne, altezza:	640 mm
Peso netto:	33.5 kg
Peso imballo:	38 kg
Altezza imballo:	790 mm
Larghezza imballo:	530 mm
Profondità imballo:	590 mm
Volume imballo:	0.25 m ³

Sostenibilità

Temperatura acqua di alimentazione**:	10-50 °C
Consumo acqua per ciclo (litri):	2
Livello di rumorosità:	